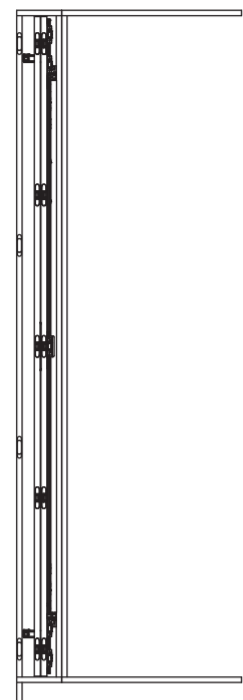
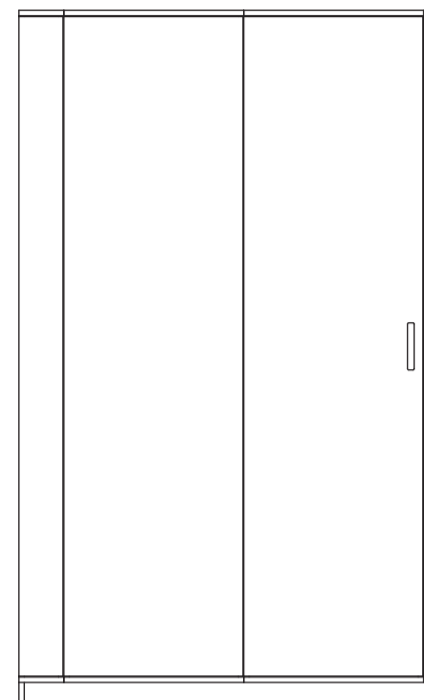




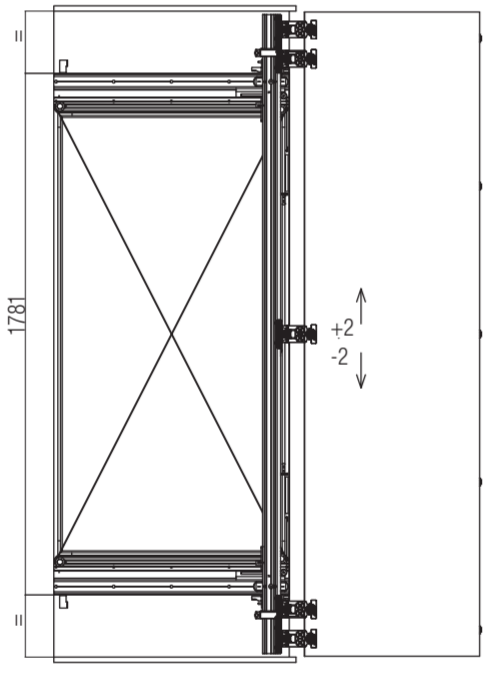
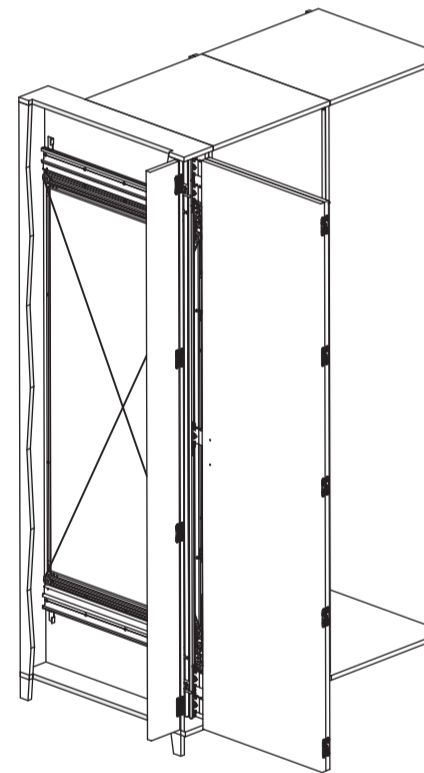
ConcealX

Double Leaf Door

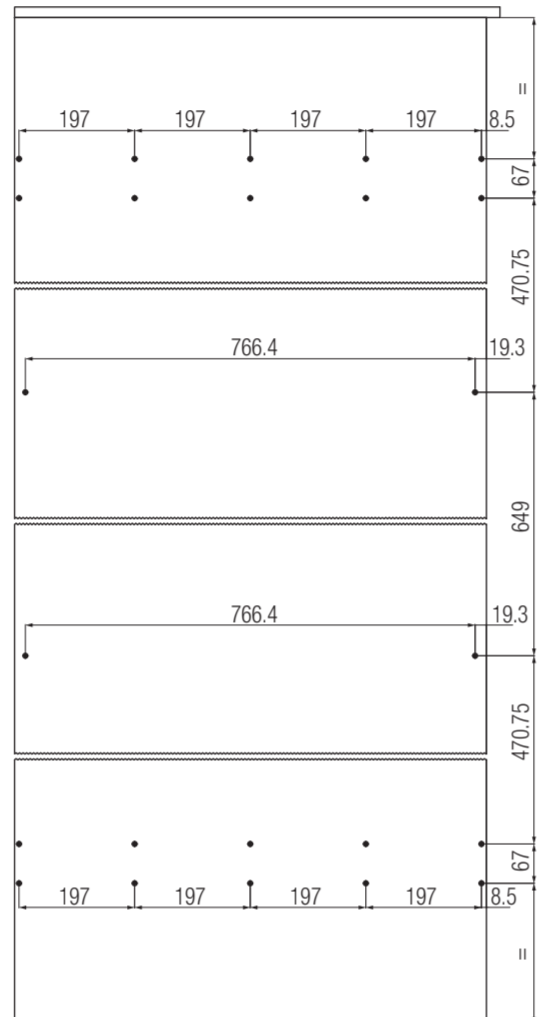


max 60 Kg

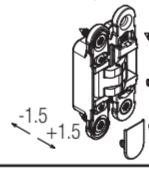
Si consiglia il Raddrizza Ante per armadi (art. 0910/9).
 Se aconseja el utilizzo del enderezador de puertas de armarios (art. 0910/9).
 Empfehlung: Ausrichtbeschlag für Möbelschiebetüren (Art. 0910/9).
 Door straightener for cabinet panels is suggested (art. 0910/9).
 On conseille le redresseur de portes pour armoires (art. 0910/9).
 Wij adviseren : beslag voor het richten van de meubel schuifdeuren (art. 0910/9).
 Рекомендуется устройство Выпрямления Дверей для шкафов (art. 0910/9).



Posizione fori di fissaggio
 centrare il sistema rispetto alla posizione dell'anta
Posición agujeros de fijación
 centrar el sistema respecto a la posición del la hoja
Bohrpositionen zur Befestigung
 Den Flügelsystem anpassen
Drilling hole positions for fixing
 center the system relative to the position of the door leaf
Emplacement des trous de fixation
 centrer le système en respectant la position de la porte
Boor positie voor de bevestiging
 center het systeem ten opzichte van de positie van het deurblad
Расположение отверстий для фиксации
 Выровнять по центру систему по отношению к положению створки



K6100 in dotazione: 10pz (4pz per lo sportellino, 6pz per le ante)
K6100 incluidas: 10Uds. (4uds. Para la portezuela, 6uds. Para las hojas)
K6100 Ausstattung: 10 Stück (4 Stück für Klappe, 6 Stück für Türblatt)
K6100 as standard equipment: 10 pieces (4 pcs for the leaf of the side added compartment)
K6100 en dotation : 10 pièces (4 pièces pour le portillon, 6 pièces pour les portes)
K6100 als standard eenheid: 10 stuks
(4 st. Voor het deurblad gemonteerd aan de compartiment zijde)
K6100 в комплекте: 10 шт. (4 шт. для окошечка, 6 шт. для створок)



K6100
 Scasso - Mecanizado
 Fräsung - Milling - Crochet
 Infrezing - Выемка

K6100
 Scasso - Mecanizado
 Fräsung - Milling - Crochet
 Infrezing - Выемка

K6100
 Scasso - Mecanizado
 Fräsung - Milling - Crochet
 Infrezing - Выемка

K6100
 Scasso - Mecanizado
 Fräsung - Milling - Crochet
 Infrezing - Выемка

K6100
 Scasso - Mecanizado
 Fräsung - Milling - Crochet
 Infrezing - Выемка

Lavorazione anta al battente
 Mecanizado hoja-batiente
 Bearbeitung Türblatt Freibleibende Seite
 Work of the doorleaf on the free side
 Usinage du vantail à battant
 Werking van het opdek deurblad
 Обработка распашной створки

Lavorazione anta al montante
 Mecanizado hoja-montante
 Bearbeitung Türblatt am Anschlag
 Work of the doorleaf on the post
 Usinage du vantail relié au montant
 Werking van het inliggend deurblad tegen slaglat
 Обработка створки на подпорке

Lavorazione anta chiusura box
 Mecanizado hoja cierre mueble/alajamiento cocina
 Bearbeitung Türblatt zur Schließung des Möbelkorpus
 Work of the door leaf for closing the cabinet body
 Usinage du vantail pour le système de fermeture
 Werking van het deurblad om de cassette te sluiten
 Обработка створки, закрывающей коробку

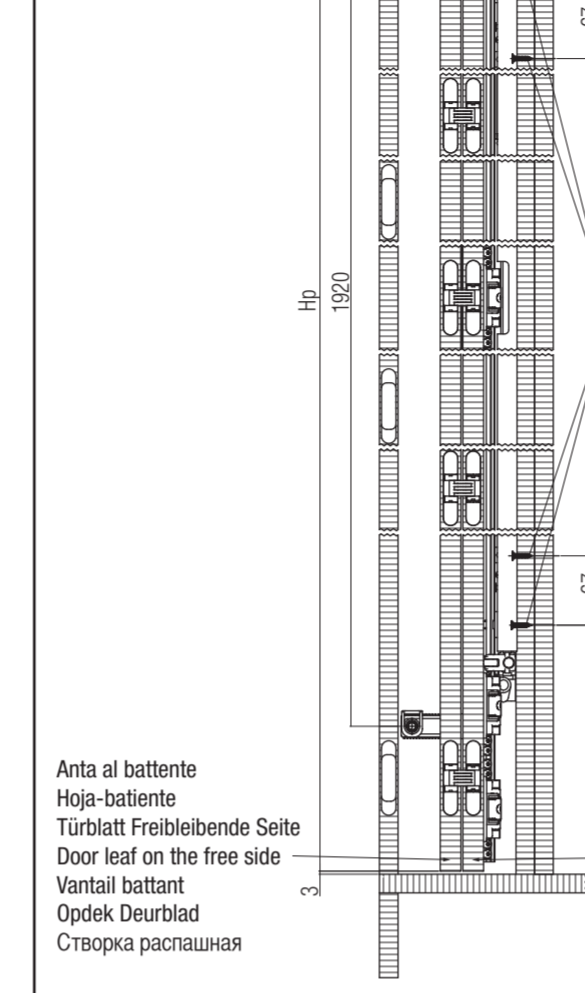
Lavorazione anta al montante
 Mecanizado hoja-montante
 Bearbeitung Türblatt am Anschlag
 Work of the doorleaf on the post
 Usinage du vantail relié au montant
 Werking van het inliggend deurblad tegen slaglat
 Обработка створки на подпорке

Lavorazione anta al top
 Tratamiento "cielo estructura"
 Bearbeitung Türblatt Oberseite - Milling on cabinet's top
 Travail "structure ciel" - Frezen op bovenzijde kast
 Обработка «верха структуры»

Posizionamento accessorio di aggancio anta regolabile
 Posicionamiento accessorio para fijar la hoja regulable
 Positionierung Sonderzubehör zur Türblatt Feststellung
 Positioning of adjustable panel hook accessory
 Positionnement accessoire de liaison porte réglable
 Plaats het extra verstelbare hoek paneel
 Расположение фурнитуры для прищепки створки регулируемая

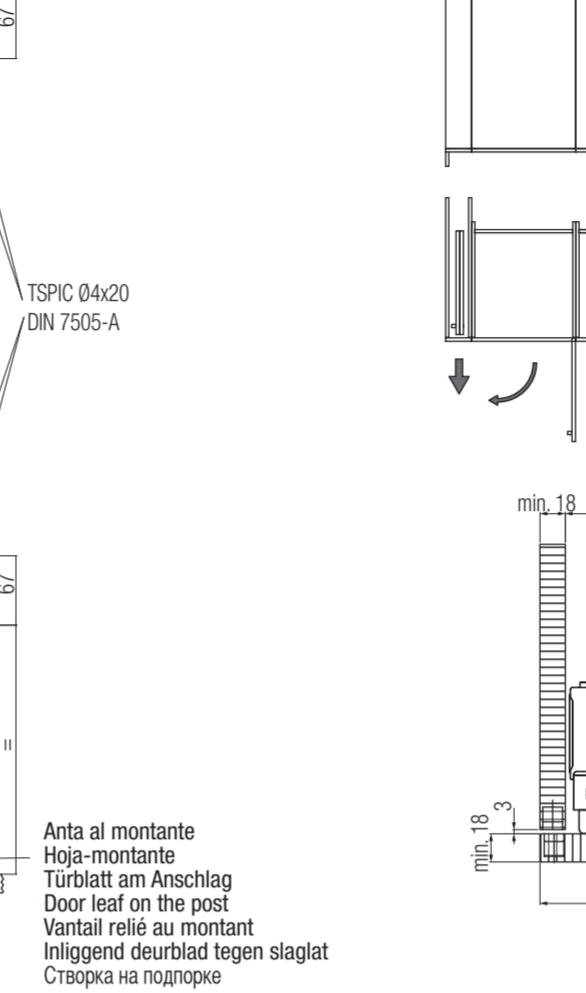
Lato cerniera con regolazione orizzontale
 Lado bisagras con regulación horizontal
 Türbandsseite mit horizontaler Justierung
 Hinge side with horizontal adjustment
 Côté charnière avec réglage horizontal
 Scharnier zijde met horizontale verstelling
 Сторона петли с горизонтальной регулировкой

Lato cerniera con regolazione orizzontale
 Lado bisagras con regulación horizontal
 Türbandsseite mit horizontaler Justierung
 Hinge side with horizontal adjustment
 Côté charnière avec réglage horizontal
 Scharnier zijde met horizontale verstelling
 Сторона петли с горизонтальной регулировкой



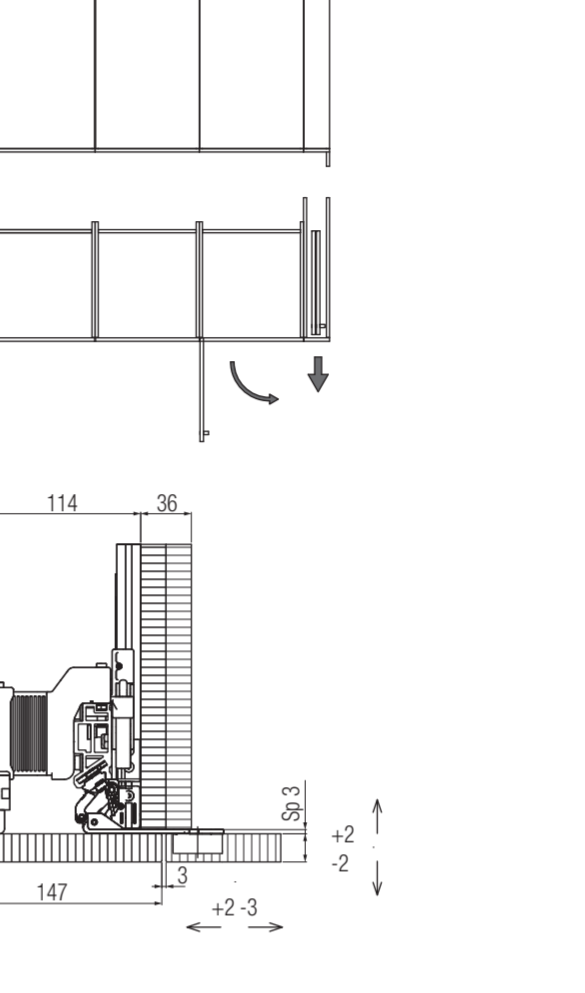
Anta al battente
 Hoja-batiente
 Türblatt Freibleibende Seite
 Door leaf on the free side
 Vantail battant
 Opdek Deurblad
 Створка распашная

Anta al montante
 Hoja-montante
 Türblatt am Anschlag
 Door leaf on the post
 Vantail relié au montant
 Inliggend deurblad tegen slaglat
 Створка на подпорке



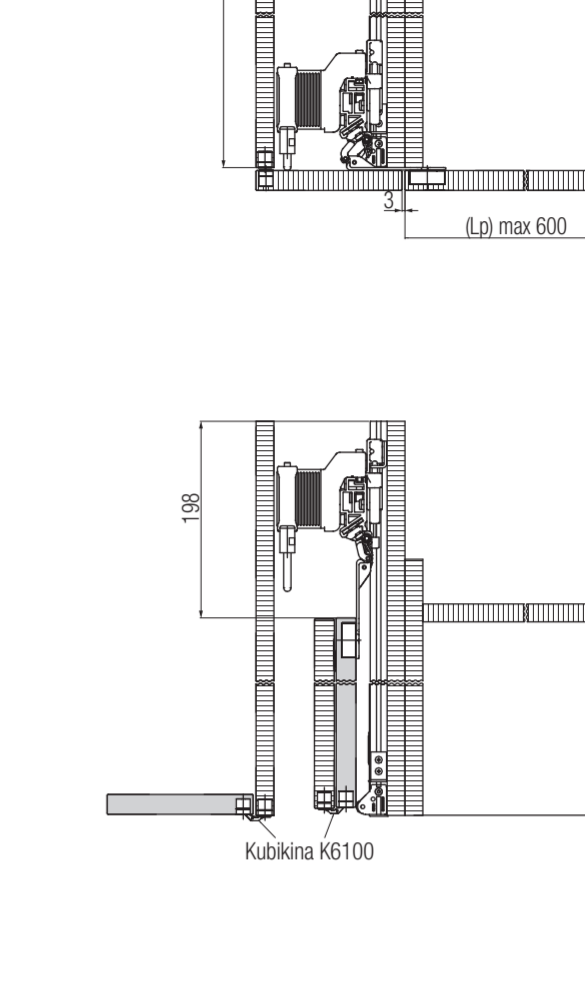
Anta al battente
 Hoja-batiente
 Türblatt am Deckel
 Door leaf on the cover
 Vantail battant
 Opdek Deurblad
 Створка распашная

Struttura - Estructura - Struktur
 Structure - Structure - Structuur



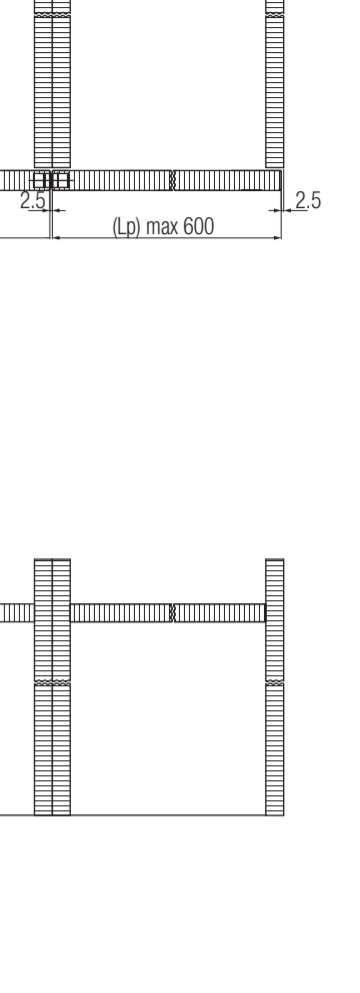
Lavorazione anta al montante
 Mecanizado hoja-montante
 Bearbeitung Türblatt am Anschlag
 Work of the doorleaf on the post
 Usinage du vantail relié au montant
 Werking van het inliggend deurblad tegen slaglat
 Обработка створки на подпорке

Lavorazione anta al top
 Tratamiento "cielo estructura"
 Bearbeitung Türblatt Oberseite - Milling on cabinet's top
 Travail "structure ciel" - Frezen op bovenzijde kast
 Обработка «верха структуры»

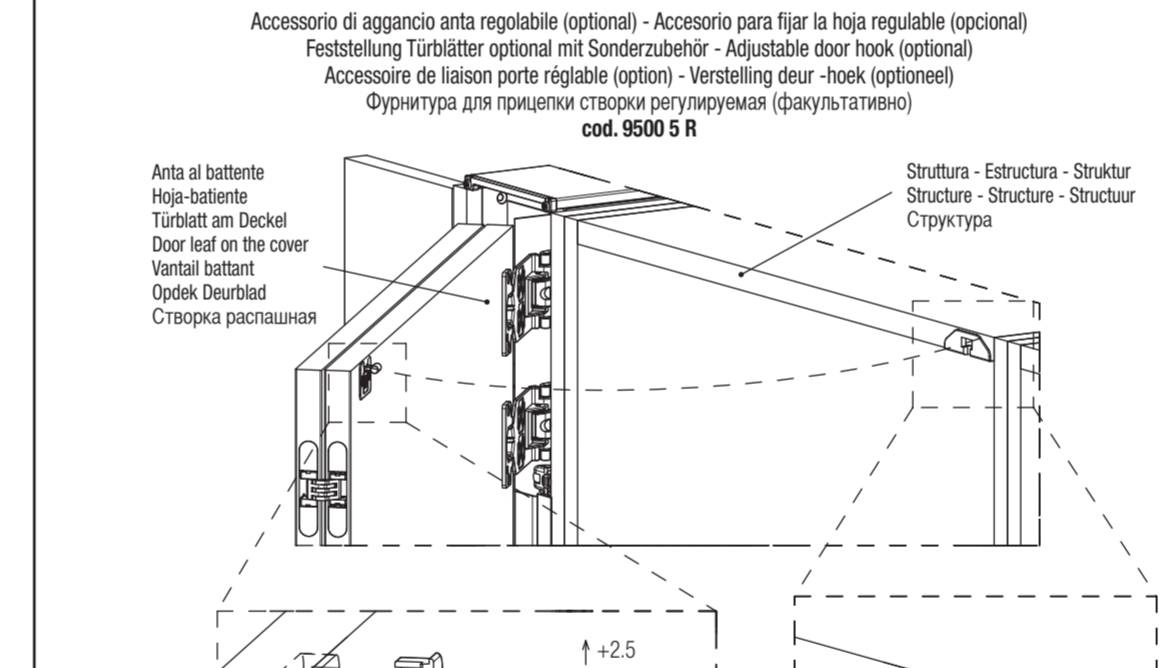


Lavorazione anta chiusura box
 Mecanizado hoja cierre mueble/alajamiento cocina
 Bearbeitung Türblatt zur Schließung des Möbelkorpus
 Work of the door leaf for closing the cabinet body
 Usinage du vantail pour le système de fermeture
 Werking van het deurblad om de cassette te sluiten
 Обработка створки, закрывающей коробку

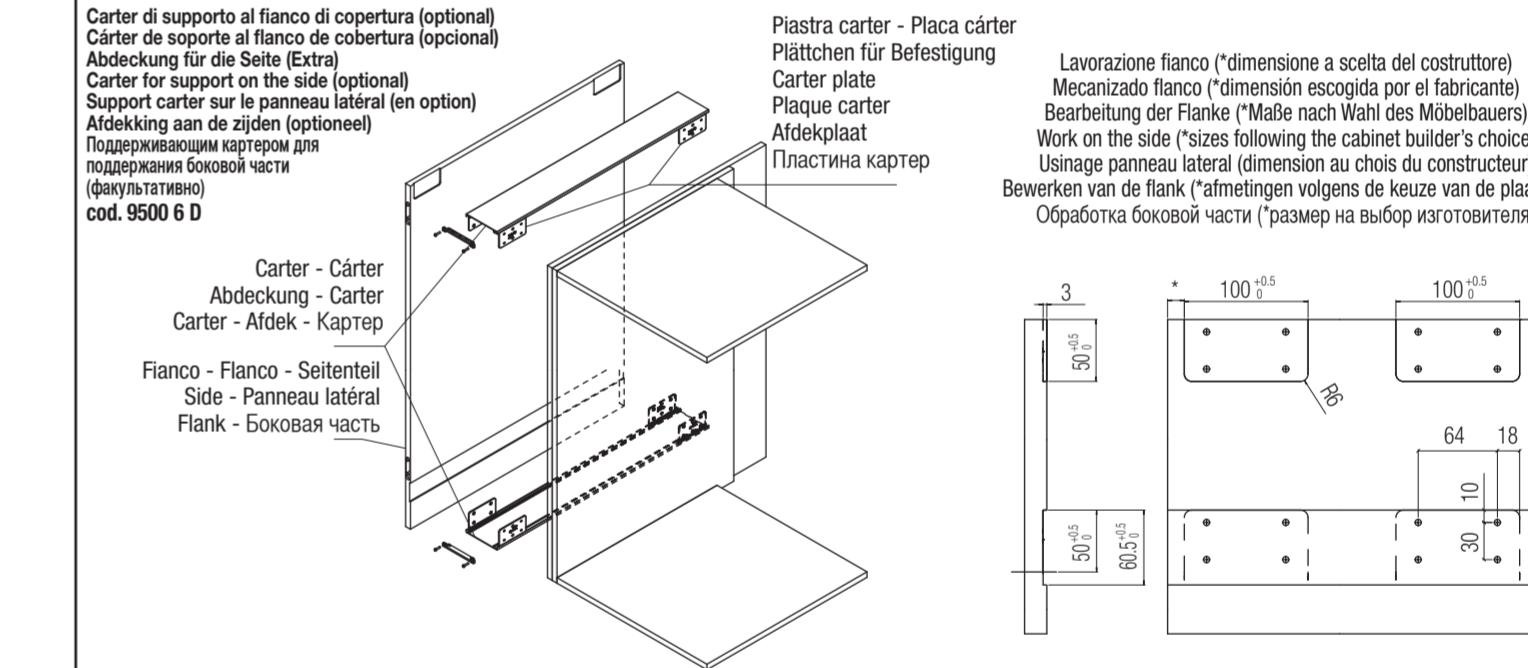
Accessorio di aggancio anta regolabile (optional)
 Accesorio de enganche hoja (opcional)
 Zubehörteil zum Anhängen des Türblatts (Extra)
 Accessory to attach the door leaf (optional)
 Accessoire d'accrochage vantail (en option)
 Accessoires om het deurblad te bevestigen (optioneel)
 Fурнитурa для прищепки створки (факультативно)
cod. 9500 5



Accessorio di aggancio anta regolabile (optional)
 Accesorio de enganche hoja (opcional)
 Zubehörteil zum Anhängen des Türblatts (Extra)
 Accessory to attach the door leaf (optional)
 Accessoire d'accrochage vantail (en option)
 Accessoires om het deurblad te bevestigen (optioneel)
 Fурнитурa для прищепки створки (факультативно)
cod. 9500 5



Accessorio di aggancio anta regolabile (optional)
 Accesorio de enganche hoja (opcional)
 Zubehörteil zum Anhängen des Türblatts (Extra)
 Accessory to attach the door leaf (optional)
 Accessoire d'accrochage vantail (en option)
 Accessoires om het deurblad te bevestigen (optioneel)
 Fурнитурa для прищепки створки (факультативно)
cod. 9500 5 R



Accessorio di aggancio anta regolabile (optional)
 Accesorio de enganche hoja (opcional)
 Zubehörteil zum Anhängen des Türblatts (Extra)
 Accessory to attach the door leaf (optional)
 Accessoire d'accrochage vantail (en option)
 Accessoires om het deurblad te bevestigen (optioneel)
 Fурнитурa для прищепки створки (факультативно)
cod. 9500 2 3 R

Lavorazione anta al montante
 Mecanizado hoja-montante
 Bearbeitung Türblatt am Anschlag
 Work of the doorleaf on the post
 Usinage du vantail relié au montant
 Werking van het inliggend deurblad tegen slaglat
 Обработка створки на подпорке

Lavorazione anta al top
 Tratamiento "cielo estructura"
 Bearbeitung Türblatt Oberseite - Milling on cabinet's top
 Travail "structure ciel" - Frezen op bovenzijde kast
 Обработка «верха структуры»

Posizionamento accessorio di aggancio anta regolabile
 Posicionamiento accessorio para fijar la hoja regulable
 Positionierung Sonderzubehör zur Türblatt Feststellung
 Positioning of adjustable panel hook accessory
 Positionnement accessoire de liaison porte réglable
 Plaats het extra verstelbare hoek paneel
 Расположение фурнитуры для прищепки створки регулируемая

Accessorio di aggancio anta regolabile (optional)
 Accesorio de enganche hoja (opcional)
 Zubehörteil zum Anhängen des Türblatts (Extra)
 Accessory to attach the door leaf (optional)
 Accessoire d'accrochage vantail (en option)
 Accessoires om het deurblad te bevestigen (optioneel)
 Fурнитурa для прищепки створки (факультативно)
cod. 9500 4

Lamiera copertura regolabile (optional)
 Chapa de cobertura regulable (opcional)
 Abdeckblech (Optional) - Adjustable covering plate (optional)
 Couverture en tôle réglable (option) - Verstelbare afdekplaat (optioneel)
 Металлическая пластина покрывки регулируемая (факультативно)
cod. 9500 2 3 R

Accessorio di aggancio anta (optional)
 Accesorio de enganche hoja (opcional)
 Zubehörteil zum Anhängen des Türblatts (Extra)
 Accessory to attach the door leaf (optional)
 Accessoire d'accrochage vantail (en option)
 Accessoires om het deurblad te bevestigen (optioneel)
 Fурнитурa для прищепки створки (факультативно)
cod. 9500 5

Magnete da incasso (optional)
 Imán de encajar (opcional)
 Magnet zum Einfassen (Extra) - Magnet for casing (optional)
 Aimant de rattachement des vantaux (en option)
 Magnéet voor behuizing (optioneel)
 Встроенный магнит (факультативно)
cod. 9500 4

Hp= Altezza pannello (2200-2700) Sp= Spessore pannello (18-30) Lp= Larghezza pannello Pb= Profondità box Lb= Larghezza box (per 2 ante) - Portata massima anta 60 Kg - Sistema reversibile	Hp= Altura hoja (2200-2700) Sp= Espesor hoja (18-30) Lp= Anchura hoja Pb= Profundidad mueble/alajamiento cocina (para 2 hojas) Lb= Anchura mueble/alajamiento cocina (para 2 hojas) - Capacidad máxima hoja: 60 Kg - Sistema reversible	Hp= Türblatthöhe (2200-2700) Sp= Türblattstärke (18-30) Lp= Türblattbreite Pb= Möbelkorpsentiefe Lb= Möbelkorpsbreite (für 2 Türblätter) - Max. Tragkraft Türblatt 60 Kg - Reversibler Beschlag	Hp= Door leaf height (2200-2700) Sp= Door leaf thickness (18-30) Lp= Door leaf width Pb= Cabinet body depth Lb= Cabinet body width (for 2 door leaves) - Max. Door leaf capacity 60 Kg - Reversible System	Hp= Hauteur panneau (2200-2700) Sp= Epaisseur panneaux (18-30) Lp= Largeur panneau Pb= Profondeur emplacement Lb= Largeur emplacement (pour 2 vantaux) - Portée maximum de la porte 60 Kg - Système réversible	Hp= Hoogte deurblad (2200-2700) Sp= Dikte deurblad (18-30) Lp= Breedte deurblad Pb= Diepte cassette Lb= Breedte cassette (voor 2 deurbladen) - Maximum gewicht deurblad 60 kg - Omkeerbaar systeem	Hp= Высота панели (2200-2700) Sp= Толщина панели (18-30) Lp= Ширина панели Pb= Глубина коробки Lb= Ширина коробки (для 2-х створок) - Максимальная грузоподъемность створки 60 кг - Система двухсторонняя
--	---	---	--	--	--	---

